

175W高出力キセノン光源



特徴

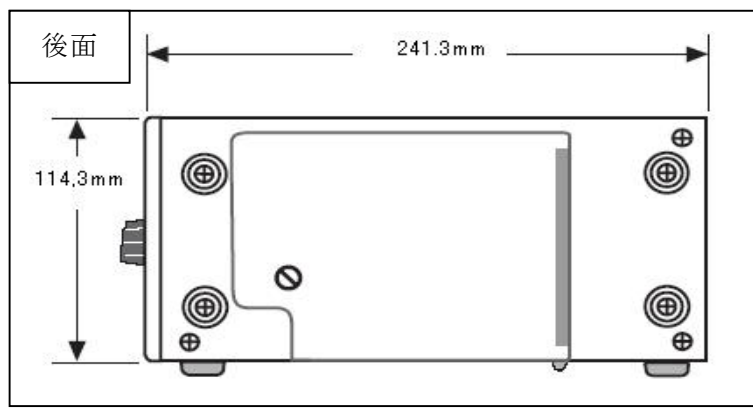
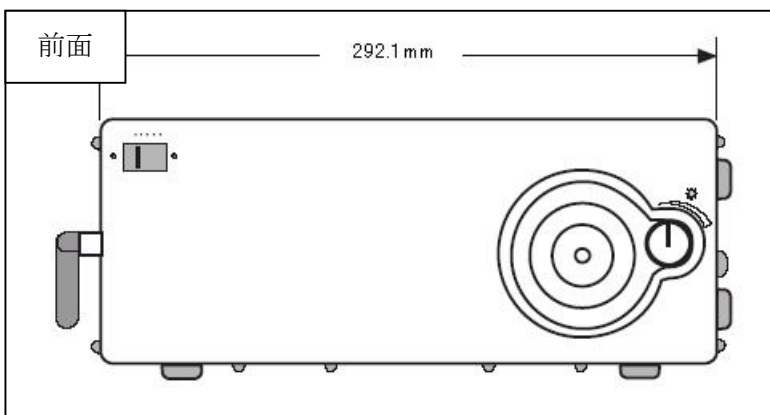
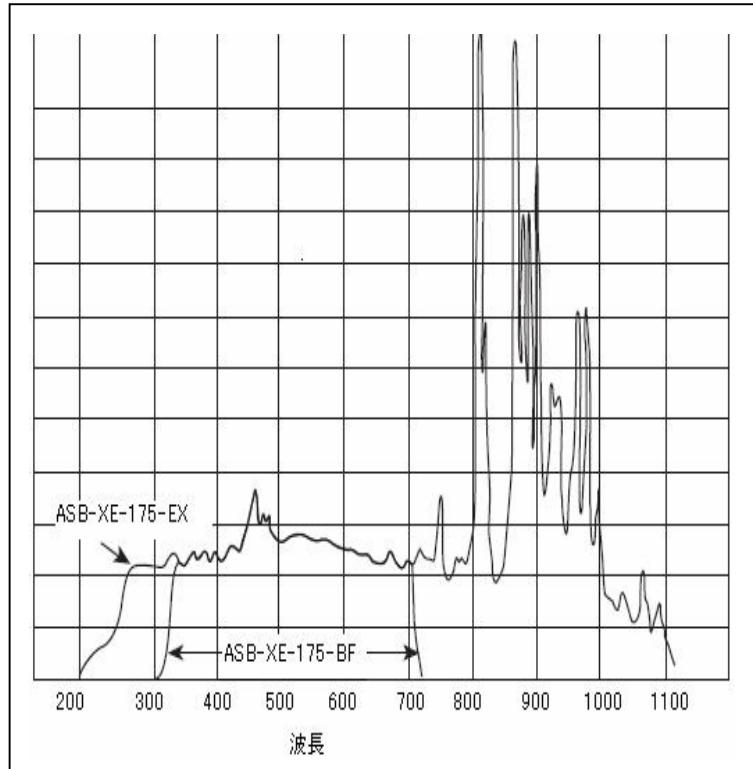
高色温度(5600°K)、CERMAX 社製ランプ
輝度制御(0-100%)、軽量・持運び可能

用途

内視鏡検査、分光測定、顕微鏡検査
光ファイバ探知、マシンビジョン
光学スキャン、プロジェクタ、赤外加熱
UV 硬化、照明

ASB-XE-175 は、小型・軽量の 175W 高出力キセノン光源です。分光、顕微鏡、光学スキャン、産業・医療、またモノクロメータ用光源として最適です。CERMAX 社の高出力ランプ、光学系、高効率の電源をコンパクトに統合しました。出力波長は 200～2200nm、電源 ON で光量は瞬時に安定し、高効率で発光、液体ライトガイド(オプション)からも出力できます。

ランプ	
品名	LX175F (CERMAX)
出力	200W (出力範囲 150-200W)
色温度	5600°C
電流・電圧	14A DC ・ 12-17V
寿命	1000 時間 (平均)
モデル	
ASB-XE-175-EX	200～2200nm (主波長 250～1100nm)
ASB-XE-175-BF	オゾンカット 320～720nm
ASB-XE-175-BFEX	オゾンカット・近赤外型 320～2200nm
重量	3.4 キロ
入力電圧・入力電流	95～136 VAC、50/60 Hz ・ 3.5A
前面・側面パネル	主電源(オン/オフ)、輝度制御(100%)
オプション	液体ライトガイド
価格	¥730,000



有限会社 たきぶん

製品のお問い合わせは

TEL: 03-6411-5320 FAX: 03-6411-5319

Email: sales@takibun.jp